

# PANZER

INFORMAÇÃO TÉCNICA





## ESPECIFICAÇÕES

---

### CAPACIDADE

Até 80 litros

Até 140 litros

### SACO RECOMENDADO

60 x 90 cm

80 x 110 cm

### MATERIAL PADRÃO

Chapa de ferro (espessura 1.25mm e 3mm)

Barra chata de ferro

### TERMINACIONES

Pintura poliéster termoconvertível

### VARIANTES

M

XL

Com tampa

Com cinzeiro

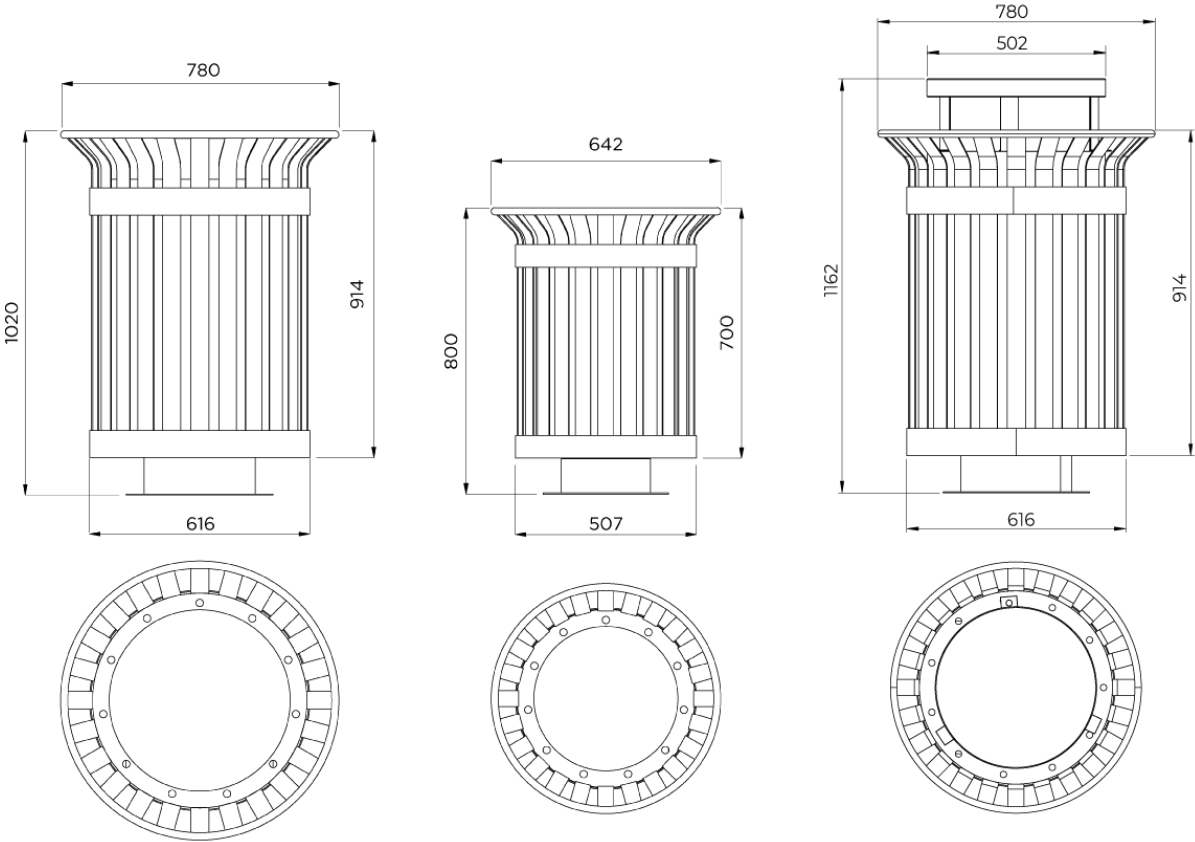
### FIXAÇÃO

Parafusado ao piso

Chumbado ao piso



# MEDIDAS



**NOMEN ARGENTINA**  
 Eduardo Sivori 5170 [B1605AVJ]  
 Munro - BsAs - Argentina  
 Tel +54 11 4721 3750

**NOMEN BRASIL**  
 Av. Dr. João Batista de Almeida Barbosa, nº622  
 São João da Boa Vista - SP - CEP: 13876-021  
 Tel/Fax +55 19 3624 1413 | Cel +55 19 97403 8177

**NOMEN MEXICO**  
 Jorge Jimenez Cantu N° 230 D-14  
 Edo - Mex - CP 54750  
 Tel 5868 9680 - 5873 8414 | Fax 1113 0691

